

产品概述

TCS5116是一款连续电感电流模式的降压恒流源，用于驱动一颗或者多颗串联LED。TCS5116的输入工作电压范围为5V~50V，输出电流外部通过采样电阻调节，最大可达1.2安培。根据不同输入输出条件，TCS5116可以驱动数十瓦的LED。IC内部集成温度补偿功能，当IC的温度超过120°C时，IC会自动降低输出电流，避免了传统过温保护引起的LED低频闪烁问题。TCS5116内部集成功率开关，采用高端电流检测方式，通过外部电阻设定LED平均电流，并通过DIM引脚接收模拟调光和很宽范围的PWM调光信号。如果DIM的电压低于0.3V，功率开关关断，TCS5116进入极低工作电流的待机状态。

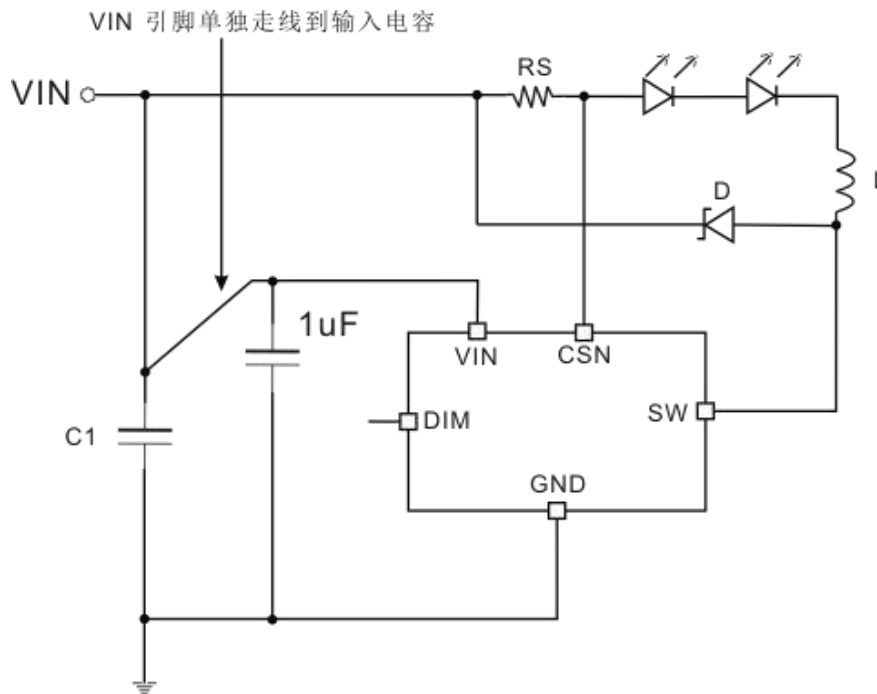
产品特点

- 宽输入工作电压范围：5V~50V
- 最大输出1.2A电流
- 温度补偿功能避免高温闪烁
- DIM引脚进行PWM调光和模拟调光
- 5%输出电流精度
- LED开路保护
- 高达97%的效率
- 封装形式：SOT89-5

应用领域

- 低压LED射灯替代卤素灯
- LED备用灯、LED信号灯
- 车载LED灯、LED台灯

典型应用



订购信息

封装	温度	订购编码	数量/盘	标记
SOT89-5	-40°C~85°C	TCS5116_E	4K	578XX

顶部标记：578XX（578：型号代码，XX：内部代码）