

概述

TCS5421是一款降压型的高精度高亮度LED恒流驱动控制器。

TCS5421通过一个外接电阻设定输出电流，最大输出电流可达6A；电流检测精度最高可达±1%；外围只需很少的元件就可实现降压、恒流驱动功能，并可以通过DIM引脚实现辉度控制功能。

系统采用电感电流滞环控制方式，对负载瞬变具有非常快的响应，对输入电压具有高的抑制比；其电感电流纹波为20%，且最高工作频率可达500KHz。

TCS5421特别适合宽输入电压范围的应用，其输入电压范围从5.5V到36V；而工作温度范围从-40°C到85°C。

TCS5421特别内置了一个LDO，其输出电压为5V，最大可提供5mA电流输出。

TCS5421采用小的SOT23-6封装。

特点

- 最大输出电流：6A
- 高效率：96%
- 高端电流检测
- 最大辉度控制频率：5KHz
- 滞环控制，无需补偿
- 最高工作频率：500KHz
- 电流精度：最高可达±1%
- 宽输入电压：5.5V~36V
- 温度补偿控制
- 5V，5mA片上稳压器

应用领域

- 建筑、工业、环境照明
- MR16及LED灯
- 汽车照明

典型应用电路图

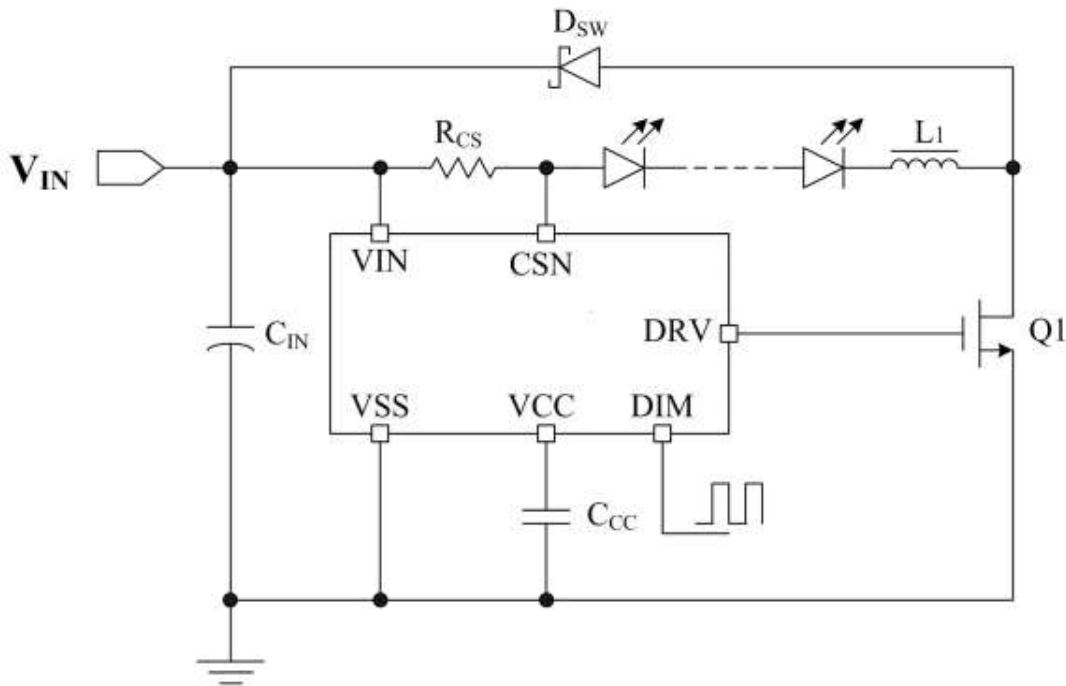


图 1: TCS5421典型应用电路图