

概述

TCS5435 是一款降压、恒流、高效率的高亮度 LED 驱动器。TCS5435 特别适合宽输入电压和宽负载范围的应用，输入电压范围从 8V 到 40V，负载输出电压可从 3V 到 30V。通过外接电阻可以设定输出电流，输出电流可达 3.5A，且恒流精度高。

TCS5435 只需很少的外接元件就可实现降压、恒流驱动功能，并可以通过 DIM 引脚实现 PWM 和线性调光功能，并且当 $V_{DIM}=0V$ 时，整个芯片关断进入低功耗待机模式。另外，当 DIM 脚接 NTC 电阻到地可实现输出 LED 过温电流补偿功能。

由于采用滞环控制方式，TCS5435 对负载瞬变具有非常快的响应速度，最高工作频率可达 1MHz。

TCS5435 内置负载开路和负载短路保护功能，有效地保护恒流控制系统。

TCS5435 采用 ESOP8 封装。

典型应用电路图

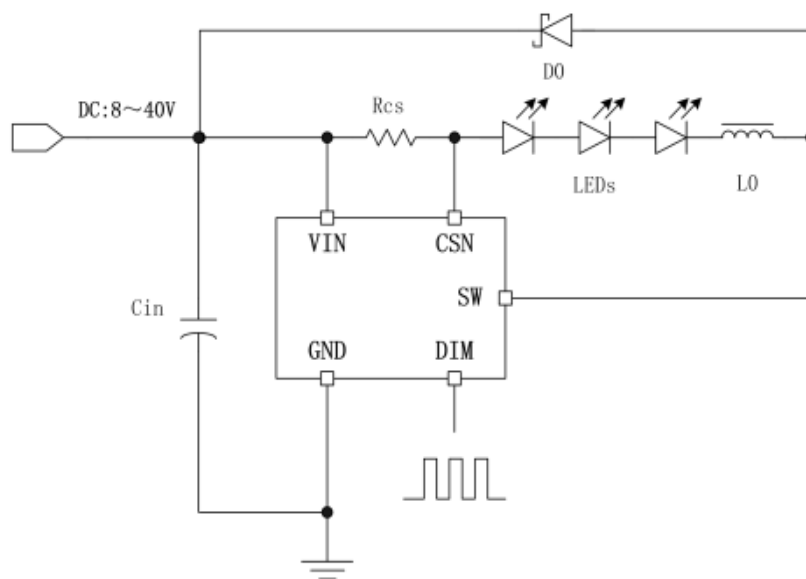


图 1: TCS5435 典型应用电路图

特点

最大输出电流：3.5A

宽输入电压范围：8V~40V

高电流精度：±3%

高效率：97%

负载开路和短路保护

PWM 和线性调光

滞环控制：无需补偿

最高工作频率：1MHz

内置过温电流补偿控制

DIM 脚接 NTC 电阻到地实现过温电流补偿

DIM 脚接电阻到地实现亮度调节

应用领域

建筑、工业、环境照明

汽车尾灯、雾灯、指示灯、应急灯、MR16 及 LED 灯