

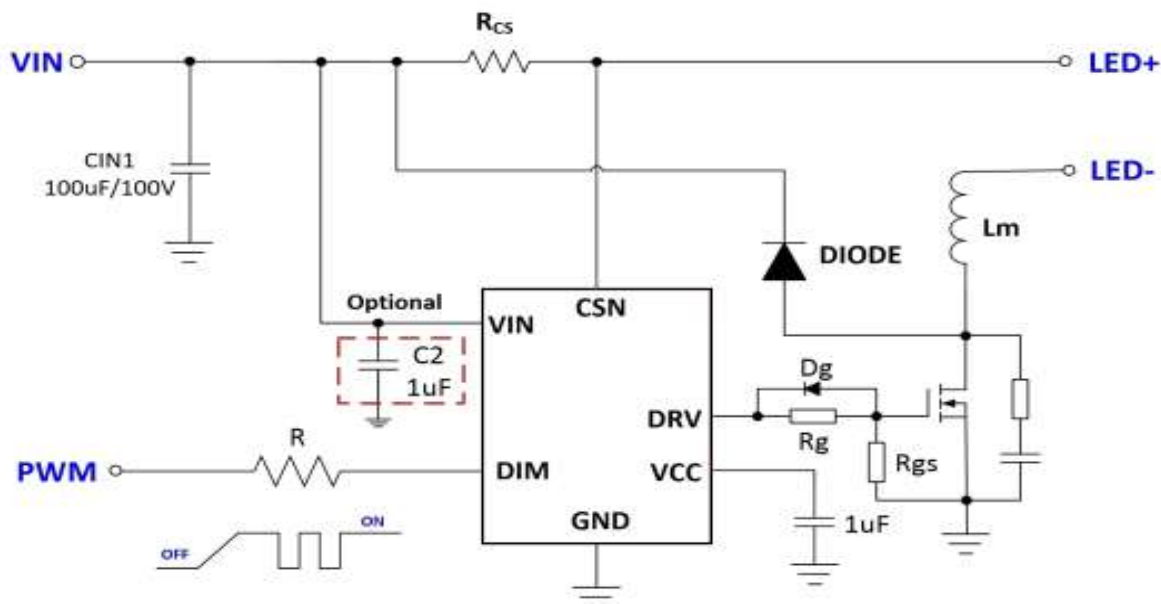
1. 特性

- 宽输入电压范围：6-100V
- 外置 MOS 管应用
- 最大 10A 的恒流输出
- 最高 1MHz 的开关频率
- 平均电流检测模式
- 支持开/关使能、模拟和 PWM 调光
- 内置智能过温保护
- 封装：SOT23-6L

2. 应用范围

- 电瓶车照明，汽车照明
- 直流或交流输入 LED 驱动
- 大功率 LED 照明
- LED 背光等

4. 应用电路



注：因各品牌 NMOS 型号性能存在差异，在实际应用需要根据实际情况匹配 R_g 电阻值。通常应用中设置 $0R$ 。

3. 说明

TCS551X 系列是一款外围电路简单的降压型平均电流检测模式的 LED 恒流控制器，输入电压最高支持 100V 电压范围，输出电流可调，支持一颗或多颗串联 LED 应用的非隔离式大功率恒流 LED 驱动领域。

芯片开关频率可变，最高支持 1MHz。采用平均电流检测模式实现输出恒流。芯片通过 DIM 引脚复用的方式可以实现 LED 开/关、模拟调光和 PWM 调光功能。

芯片内部集成了 LDO，过温调节等功能，减小了外围电路元件数量并提高了系统的可靠性。

TCS551X 系列采用了 SOT23-6L 封装。