

■ 产品简介

TCS78LXX 系列是一款采用双极性工艺制造的高压输入稳压器，最高输入电压可达 36V，输出电压范围为 5V~15V。具有内部过热、过载、短路保护功能等特点，广泛应用于各类消费电子电器行业。

■ 产品特点

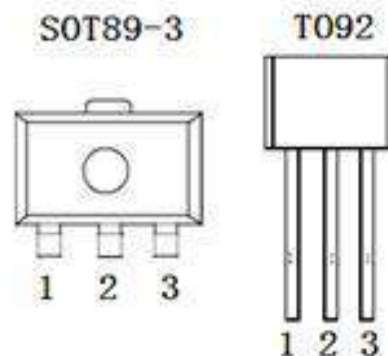
- 高的输入电压:最高可达 36V
- 内部热过载保护
- 内部短路电流限制
- 无外部组件
- 输出电流可达: 150mA
- 封装形式: TO-92、SOT89-3

■ 产品用途

- 电池充电器设备
- 各种通信设备
- 电子控制领域
- 音频视频设备
- 安防监控设备
- LED 照明

■ 封装形式和管脚功能定义

管脚序号		管脚定义	功能说明
TO-92	SOT89-3		
1	1	VOUT	输出端
2	2	GND	接地端
3	3	VIN	输入端



■ 型号选择

名称	型号	最高输入电压(V)	输出电压(V)	容差	封装形式
TCS78LXX	TCS78L05	36	5.0	±4%	TO92 SOT89-3
	TCS78L06	36	6.0	±4%	
	TCS78L08	36	8.0	±4%	
	TCS78L09	36	9.0	±4%	