

概述

TCS9815C是一系列高精度、低消耗电流电压检测器，内置延时电路，可通过 Cd 端连接电容获得任意解除电压延时时间。TCS9815C 采用 CMOS 开漏输出。

特点

- 高精度：±1%
- 低消耗电流：0.5uA
- 检测电压：1.0V~5.0V(步进 0.1V)
- 工作电压：0.7V~6.0V
- 输出结构：CMOS
- 延时电路：可调延时时间

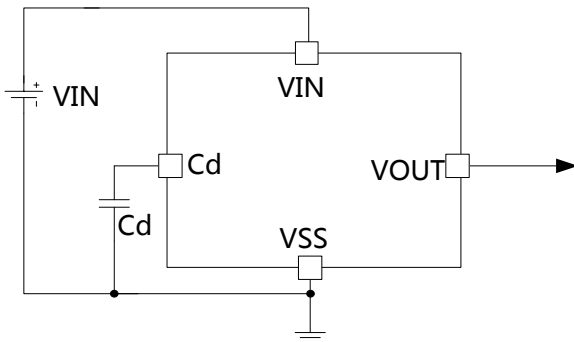
应用场合

- 微处理器复位电路
- 充电电压监测电路
- 电源掉电监测电路
- 记忆后备电池开关电路

封装形式

- 5-pin SOT23-5

典型应用图



解除延时时间与延时电容

