

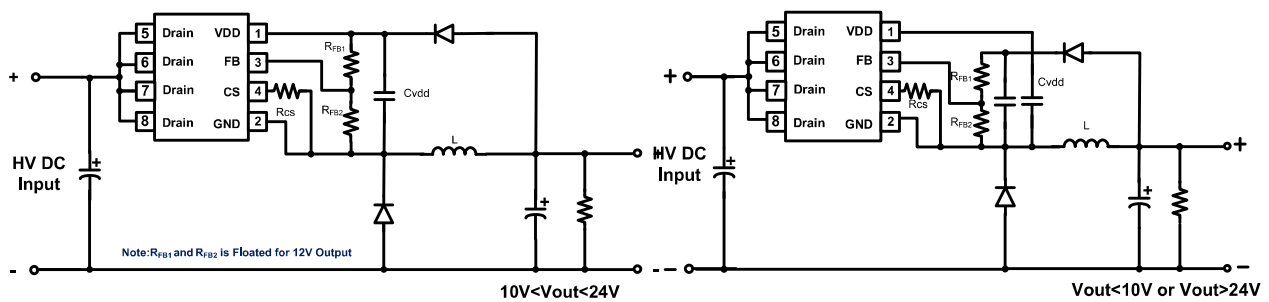
主要特点

- 集成 500V 高压 MOSFET 和高压启动电路
- 优化轻载噪音、提升系统抗干扰能力
- 多模式控制、无异音工作
- 支持降压和升降压拓扑
- 默认 12V 输出 (FB 脚悬空)
- 待机功耗 <50mW
- 良好的线性调整率和负载调整率
- 集成软启动电路
- 内部保护功能:
 - 过载保护 (OLP)
 - 逐周期电流限制 (OCP)
 - 输出过压保护 (OVP)
 - VDD 过压、欠压和电压钳位保护
- 封装类型 SOP-8

典型应用

- 小家电电源

典型应用电路



产品描述

TCM3251X 系列是一款高性能低成本 PWM 控制功率开关，适用于离线式小功率降压型应用场合，外围电路简单、器件个数少。同时产品内置高耐压 MOSFET 可提高系统浪涌耐受能力。

与传统的 PWM 控制器不同，TCM3251X 内部无固定时钟驱动 MOSFET，系统开关频率随负载变化可实现自动调节。同时芯片采用了多模式 PWM 控制技术，有效简化了外围电路设计，提升线性调整率和负载调整率并消除系统工作中的可闻噪音。此外，芯片内部峰值电流检测阈值可跟随实际负载情况自动调节，可以有效降低空载情况下的待机功耗。

TCM3251X 集成有完备的带自恢复功能的保护功能：VDD 欠压保护、逐周期电流限制、输出过压保护、过热保护、过载保护和 VDD 过压保护等。