

## 概述

TCS5254是一款降压、恒流、高效率的高亮度LED驱动器。TCS5254特别适合宽输入电压和宽负载范围的应用，输入电压范围从8V到40V，负载输出电压可从3V到30V。通过外接电阻可以设定输出电流，输出电流可达6A，且恒流精度高。

TCS5254只需很少的外接元件就可实现降压、恒流驱动功能，并可以通过DIM引脚实现PWM和线性调光功能，并且当 $V_{DIM}=0V$ 时，整个芯片关断进入低功耗待机模式。另外，当DIM脚接NTC电阻到地可实现输出LED过温电流补偿功能。

由于采用滞环控制方式，TCS5254对负载瞬变具有非常快的响应速度，最高工作频率可达1MHz。

TCS5254内置负载开路和负载短路保护功能，有效地保护恒流控制系统。

TCS5254采用SOT23-6封装。

## 特点

- 最大输出电流：6A
- 宽输入电压范围：8V~40V
- 高电流精度：±3%
- 高效率：97%
- 负载开路和短路保护
- PWM和线性调光
- 滞环控制：无需补偿
- 最高工作频率：1MHz
- 内置过温电流补偿控制
- DIM脚接NTC电阻到地实现过温电流补偿
- DIM脚接电阻到地实现亮度调节

## 应用领域

- 建筑、工业、环境照明
- 汽车尾灯、雾灯、指示灯、应急灯、MR16及LED灯

## 典型应用电路图

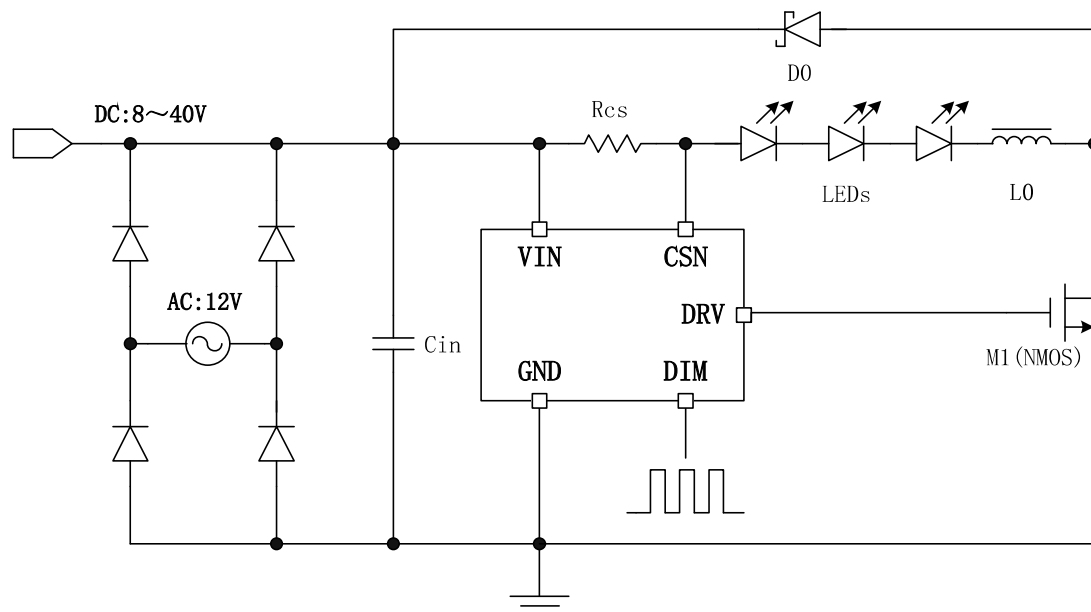


图 1: TCS5254典型应用电路图