

## 概述

TCX5318 是一款高效率、高精度的升压型大功率 LED 灯恒流驱动控制芯片。

TCX5318 内置高精度误差放大器，固定关断时间控制电路，恒流驱动电路等，特别适合大功率、多个高亮度 LED 灯串的恒流驱动。

TCX5318 采用固定关断时间的控制方式，其工作频率最高可达 350KHz，可使外部电感和滤波电容体积减小，效率提高，节省 PCB 面积。

TCX5318 通过调节外置的电流采样电阻，能控制高亮度 LED 灯的驱动电流，使 LED 灯亮度达到预期恒定亮度。在 PWM 端加 PWM 信号，还可以进行 LED 灯调光。

TCX5318 采用 SOP8 封装。

## 特点

- 宽输入电压范围：5V~100V
- 高效率：可高达 95%
- 最高工作频率：350KHz
- CS 限流保护电压：100mV
- FB 电流采样电压：200mV
- 芯片供电欠压保护：2.4V
- 内置固定关断时间
- 无频闪的 PWM 调光
- 内置 VDD 稳压 5.6V

## 应用领域

- LED 灯杯
- 电池供电的 LED 灯串
- 平板显示 LED 背光
- 大功率 LED 照明

## 典型应用电路图

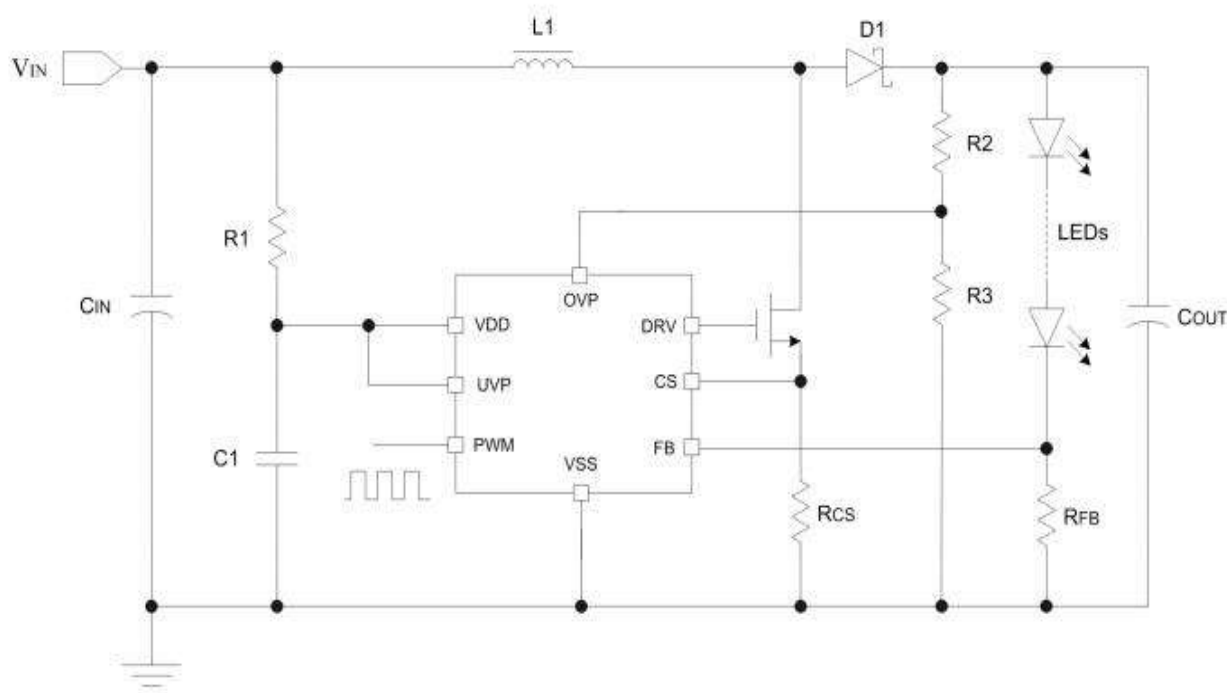


图 1: TCX5318 典型应用电路图