

描述

TCM2803 是为低电压下工作的系统而设计的八通道低导通电阻NMOS驱动电路。

TCM2803 可以单路输出500mA驱动能力, 同时, 输入IO可以兼容1.8/3.3/5.0V 逻辑控制.

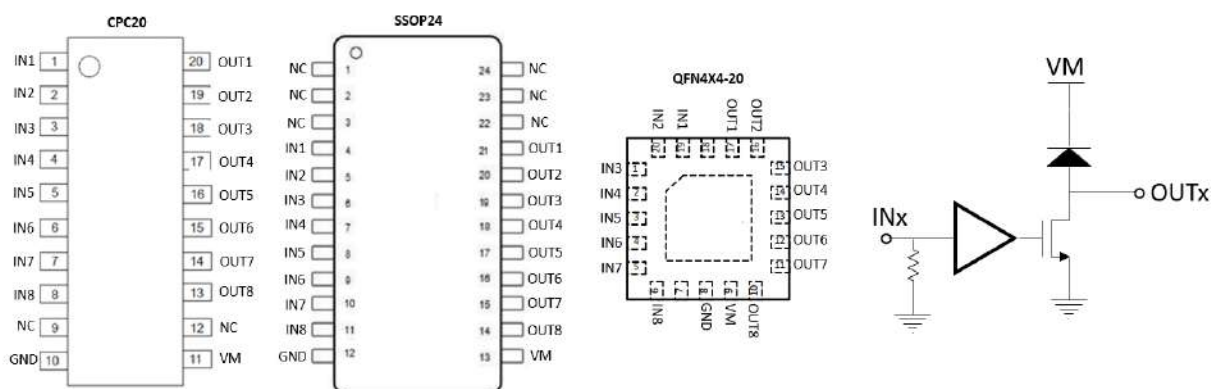
特性

- 0.5A 输出电流 (单路输出)
- 工作电压范围 2.0-7.0V
- 兼容1.8/3.3/5.0V 逻辑输入
- CPC20, SSOP24, QFN4X4-20封装

典型应用

- 5线步进马达

封装和简单应用电路



订购信息

型号	封装	数量	工作温度
TCM2803_CT	CPC20	6000	-20~85 °C
TCM2803_SX	SSOP24	3000	-20~85 °C
TCM2803_QDT	QFN4X4-20	4000	-20~85 °C