

## 产品特征

- 驱动一路有刷直流电机
- 微小的待机电流，小于 1 $\mu$ A
- 超低  $R_{DS(ON)}$ 电阻
- 最大输出持续电流 4.0A
- 工作电压范围：3.0V-18V
- 有紧急停止功能
- 有过热保护功能
- 有欠压保护功能
- 有过流及短路保护功能
- 封装：SOP8

## 产品概述

TCM8260是一款 DC 双向马达驱动集成芯片，适用于中大电流、中大扭矩的电机。有两个逻辑输入端子，用来控制电机前进、后退及制动，PWM 模式控制方式。该电路具有良好的抗干扰性，微小的待机电流、超低的输出内阻，使用 BCD 工艺，耐压能力强，释放感性负载的反向冲击电流能力强。

TCM8260的封装形式是 SOP8，符合 ROHS 规范，引脚框架 100%无铅。

## 应用

- 电子锁
- 大扭力电动玩具
- 按摩仪
- 机器人

## 典型应用电路

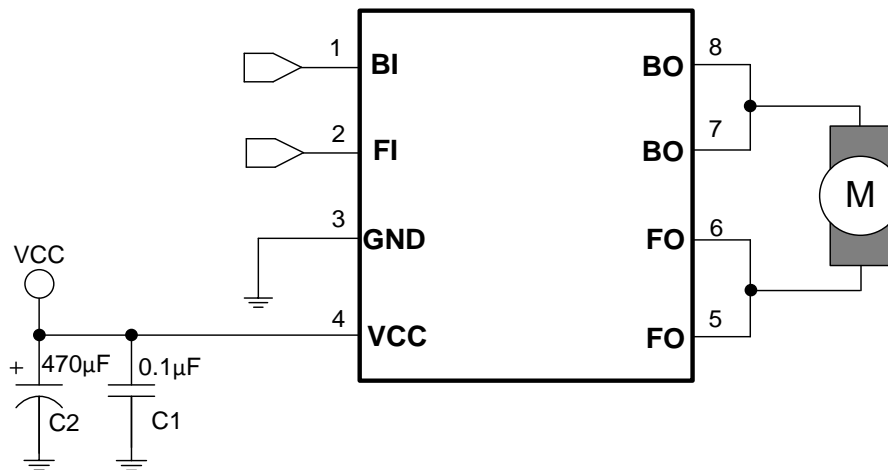


图 1. 典型应用电路图